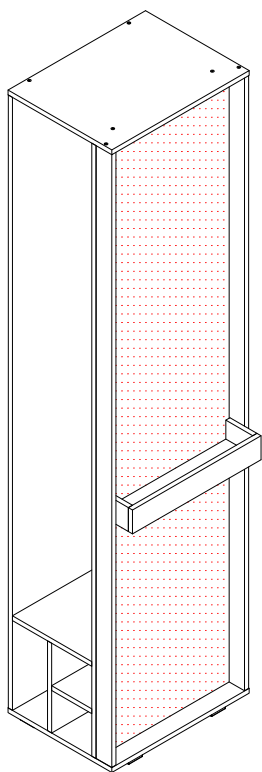


Пенал с зеркалом Прихожая "Фан".



г. Брянск
2017

Ведомость листовых деталей

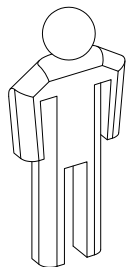
№ п/п	Наименование	Размер	Кол-во
1	Задняя стенка	2048x380	1
2	Фасад с зеркалом	2048x380	1
3	Колпак	400x530	1
4	Дно	400x530	1
5	Полка большая	530x306	1
6	Перегородка	530x306	1
7	Полка	530x145	1
8	Планка левая (правая)	2048x60	2
9	Бок полки левый	104x80	1
10	Бок полки правый	104x80	1
11	Дно полки	464x104	1
12	Фасад полки	496x80	1

1  Ключ шестигран. 1 шт.	2  Шуруп 4x13 20 шт.	3  Конфирмат 6,3x50 20 шт.	4  Эксцентрик 14 шт.	5  Шток эксцентр. 14 шт.
6  Штанга стальная овальная 1 шт.	7  Штангодержатель пластиковый 2шт.	8  Опора регулируемая №6 4шт.	9  Винт VARIANTA 5x25 4 шт.	10  Заглушка с/кл 6 шт.
11  Заглушка конф. 6 шт.	12  Дюбель-гвоздь 6x40 2 шт.	13  Уголок 585 2 шт.	3 - номер детали по ведомости 1 - обозначение последовательности действий	

1 2 3 4 - номер фурнитуры для данного шага

A

4 5



Инструмент (в комплект не входит)



Сборку изделия следует производить на ровном полу, застеленном материалом, предотвращающем порчу деталей, и согласно данной инструкции.

Перед сборкой изделия необходимо внимательно ознакомиться с инструкцией, проверить в соответствии с настоящей инструкцией количество деталей и фурнитуры, определить положение деталей в изделии по схеме сборки.

Детали необходимо закреплять прочно, не допуская их качания. При сборке следует избегать неосторожных ударов и излишних усилий.

Настоятельно рекомендуем доверить сборку изделия профессиональным сборщикам мебели.

Сохранность и долговечность мебели зависят от эксплуатации и ухода за ней.

1. Не рекомендуется:

- устанавливать изделия вблизи отопительных приборов;
- содержать изделия в сырых не отапливаемых помещениях;
- ставить на поверхности полок, горизонтальных щитов горячие предметы;
- оставлять без надобности двери открытыми, ящики выдвинутыми.

2. Необходимо:

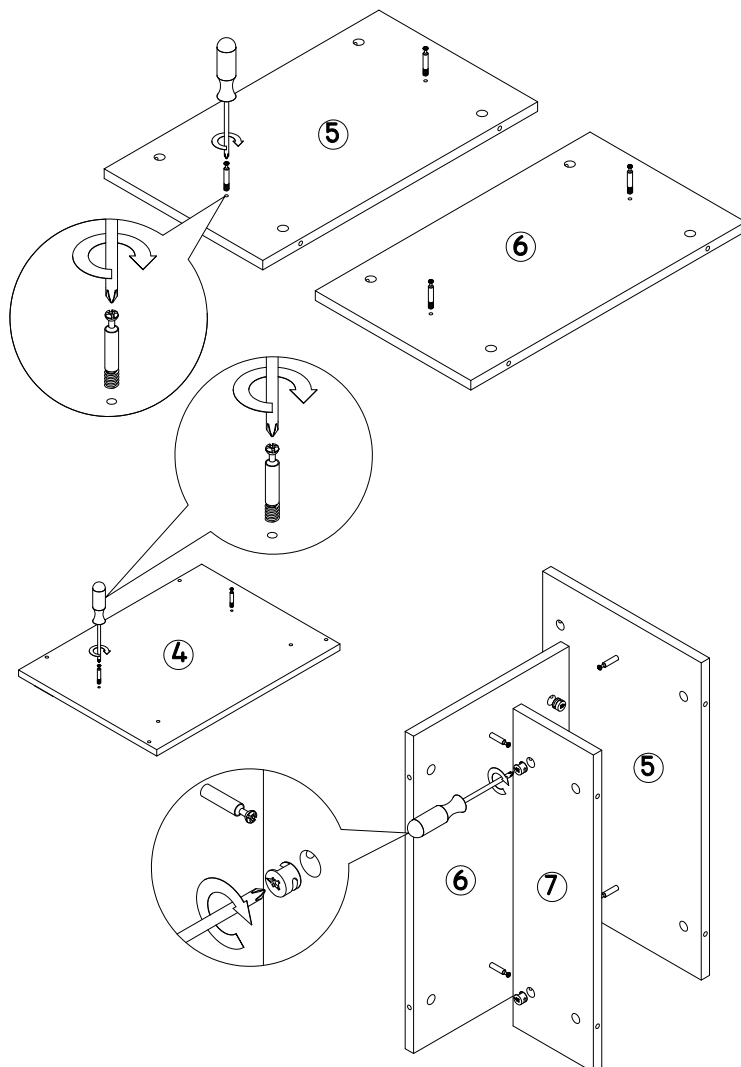
- лицевые поверхности беречь от механических повреждений, т.к. их ремонт в домашних условиях почти невозможен;
- предохранять изделия от попадания на них кислот, щелочей, различных растворителей; облитое место следует немедленно вытереть сухой мягкой тканью;
- протирать изделия мягкой, сухой тканью; при этом допускается использование только специальных составов для ухода за мебелью.

Внимание!

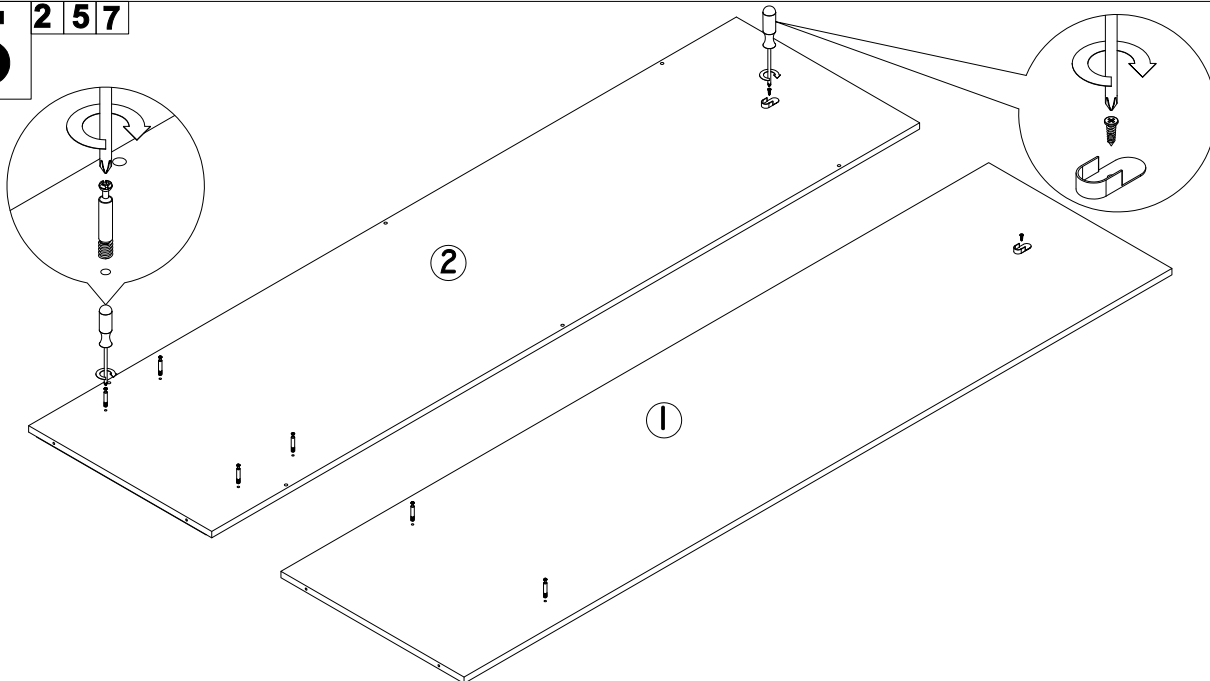
В связи с постоянным совершенствованием и модернизацией продукции предприятие оставляет за собой право вносить изменения в конструкцию без предварительного оповещения.

За механические повреждения, возникшие при транспортировке, сборке и хранении предприятие-изготовитель ответственности не несет.

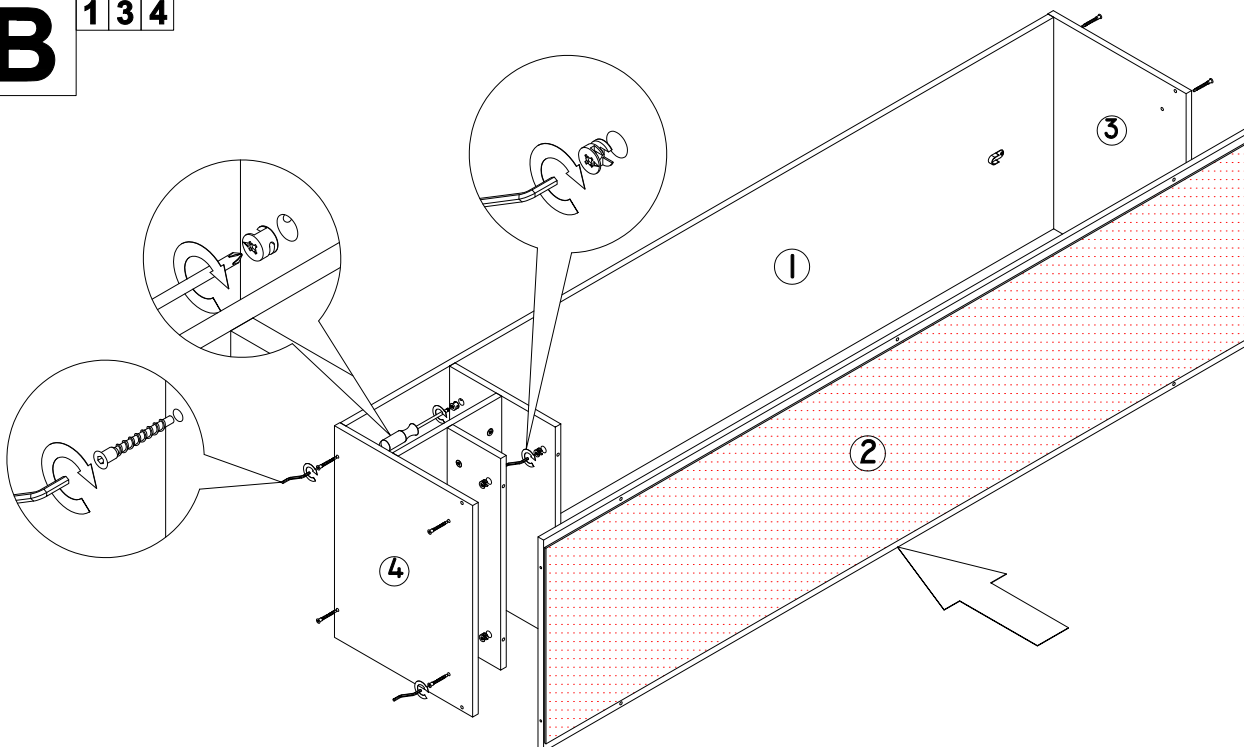
В случае обнаружения производственных дефектов или недостачи элементов следует обращаться по месту приобретения мебели.



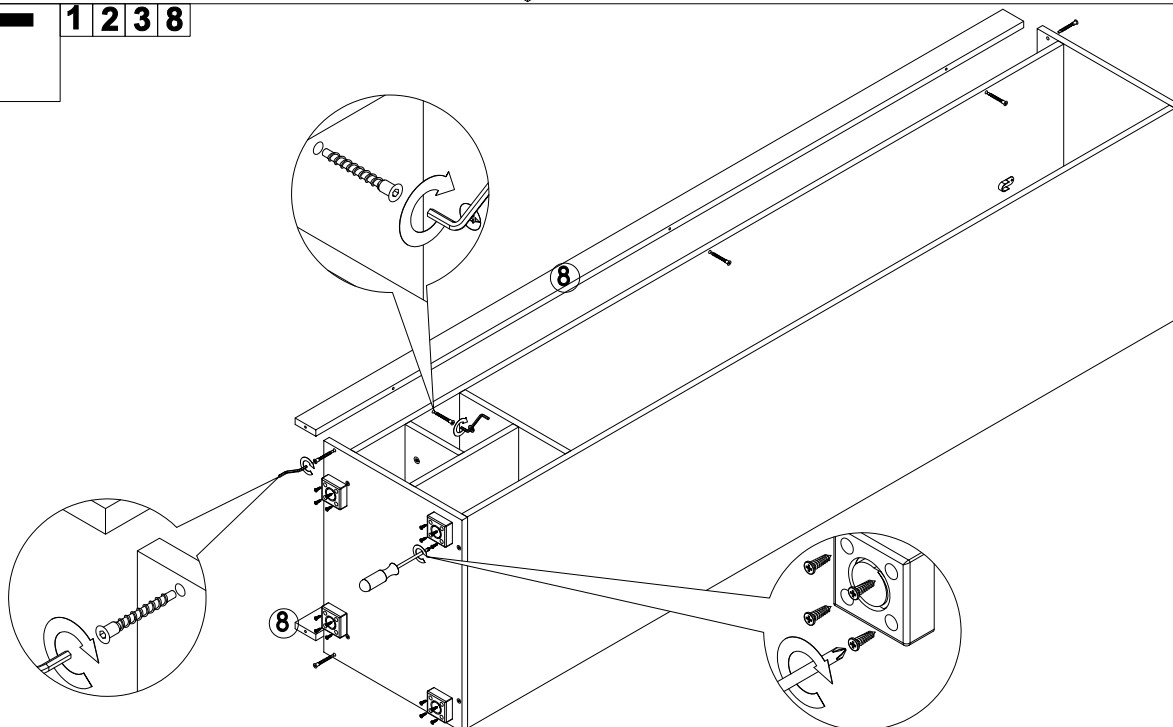
Б 2 5 7



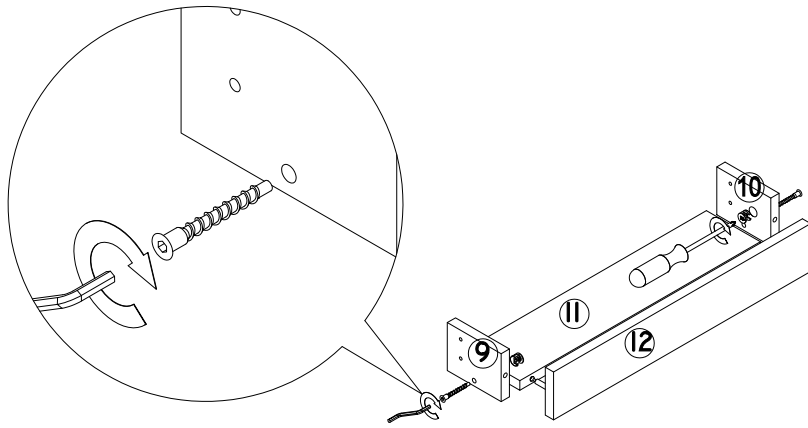
В 1 3 4



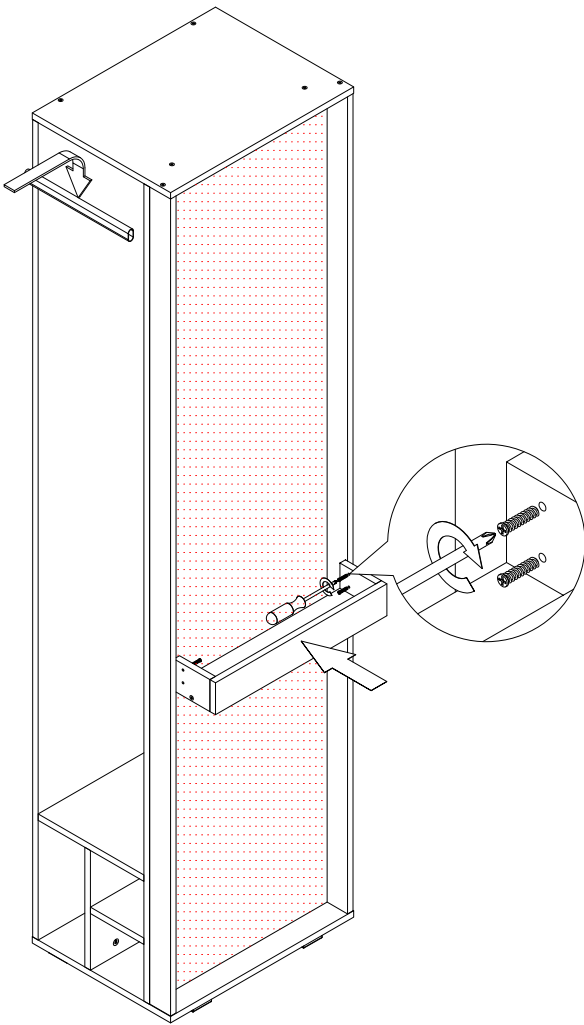
Г 1 2 3 8



Д 13



Е 69



Ж 21213

